

# **Homelite®**

**Pressure Washer  
Model No. UT80432  
Replacement Parts List**

**Nettoyeur Haute Pression  
No. De UT80432  
Liste Des Pièces De Rechange**

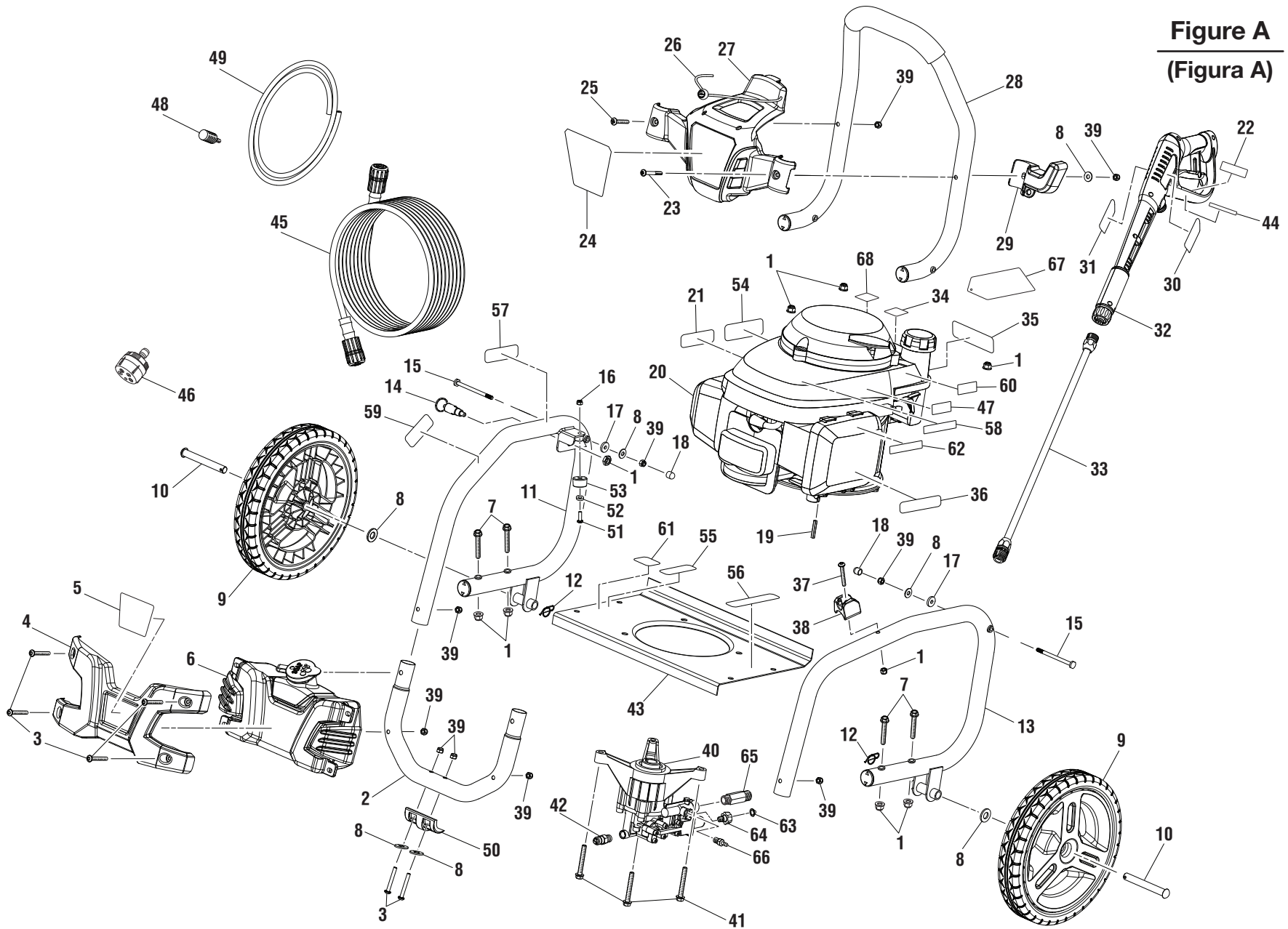
**Lavadora A Presión  
Modelo Núm. UT80432  
Lista De Piezas De Repuesto**

**HOMELITE CONSUMER PRODUCTS, INC.**

1428 Pearman Dairy Road, Anderson, SC 29625

1-800-242-4672 • [www.homelite.com](http://www.homelite.com)

Figure A  
(Figura A)



## HOMELITE PRESSURE WASHER – MODEL NO. UT80432

The model number will be found on a plate attached to frame. Always mention the model number in all correspondence regarding your **PRESSURE WASHER** or when ordering replacement parts.

### FIGURE A PARTS LIST

KEY	P/N	DESCRIPTION	QTY	KEY	P/N	DESCRIPTION	QTY	KEY	P/N	DESCRIPTION	QTY
1	678774002	Lock Nut (M8 x 1-1/4 in.).....	9	25	660592005	Screw (1/4-20 x 1.65 in.).....	1	49	570728003	Injection Hose.....	1
2	310742004	Front Frame .....	1	26	570718001	Bungee Cord Assembly.....	1	50	561307005	Rubber Foot.....	1
3	661501007	Screw (1/4-20 x 2 in.).....	6	27	310673010	Hose Storage.....	1	51	661555001	Bolt (M4 x 12.5 in.).....	1
4	638671004	Detergent Tank Cover .....	1	28	308638032	Handle Assembly.....	1	52	678600002	Washer (M4).....	1
5	941532001	Logo Label (Homelite).....	1	29	518929002	Trigger Handle Holder.....	1	53	570712001	Rubber Bumper .....	1
6	310658006	Detergent Tank.....	1	30	940654083	Trigger Handle Warning Label ...	1	54	940707082	Danger Label (French) .....	1
7	660962001	Bolt (M8 x 55 mm) .....	4	31	940705088	Logo Label.....	1	55	940836007	Data Label .....	1
8	638128004	Washer (1/4 in.).....	7	32	308760028	Trigger Handle Assembly.....	1	56	940617036	Pump Quick Start Label .....	1
9	308451019	Wheel.....	2	33	308494003	Spray Wand .....	1	57	940947003	Combustion Warning Label .....	1
10	620599001	Axle.....	2	34	940872001	E85 Label.....	1	58	940803018	EMC Label .....	1
11	310704005	Main Frame Assembly (right).....	1	35	940894001	Danger Label .....	1	59	940778002	Hot Surface Label.....	1
12	678899001	Spring pin .....	2	36	940617045	Engine Quick Start Label .....	1	60	940647047	Choke Label .....	1
13	310703005	Main Frame Assembly (left) .....	1	37	661501001	Bolt (1/4-20 x 1.85 in.) .....	1	61	940871002	Oil Dipstick Label.....	1
14	308910005	Handle Release Knob .....	1	38	518931004	Spray Wand Holder .....	1	62	940324014	Inquiries Label .....	1
15	678406010	Bolt (1/4-20 x 3.5 in.) .....	2	39	678016006	Lock Nut (1/4-20).....	10	63	308662001	Filter Screen.....	1
16	678610002	Flange Nut (M4 x 0.7) .....	1	40	308653026	Pump (Incl. Key Nos. 41-42).....	1	64	308861003	Inlet Tube .....	1
17	518724002	Spacer .....	2	41	660962003	Bolt (M8 x 60 mm) .....	3	65	308862003	Outlet Tube .....	1
18	570410003	Cap .....	2	42	678169004	Thermal Release Valve .....	1	66	308452002	Detergent Suction Kit .....	1
19	678041007	Output Shaft Key .....	1	43	638662021	Engine Plate.....	1	67	940473002	Warning Hang Tag .....	1
20	NOTE A	Engine (Honda 190cc) .....	1	44	940786020	Trigger Handle Spec Label .....	1	68	940517007	Lubricant Label.....	1
21	940680027	Hot Surface Label.....	1	45	308835036	High Pressure Hose (25 ft.).....	1	<b>Not Shown:</b>			
22	940654089	Trigger Handle Warning Label ...	1	46	310667006	6-in-1 Change Over Nozzle.....	1	*	Oil (SAE 10W30, 18 oz).....	1	
23	660592006	Screw (1/4-20 x 2.27 in.).....	1	47	941505001	Release Water Label.....	1	988000366	Operator's Manual .....	1	
24	940779064	Performance Label .....	1	48	518391001	Filter.....	1				

**NOTE A:** Homelite Consumer Products, will not provide engines as replacement parts. Engines are covered through the engine manufacturer's warranty. Consult the accompanying engine manual or contact our service department for assistance.

\* Standard Hardware Item – May Be Purchased Locally

## NETTOYEUR HAUTE PRESSION HOMELITE – MODÈLE NO. UT80432

Le numéro de modèle se trouve sur une étiquette fixée sur le boîtier du moteur. Ne jamais oublier de mentionner le numéro de modèle dans toute correspondance concernant le **LAVADORA A PRESIÓN** ou lors de la commande de pièces détachées.

### FIGURE A LISTE DE PIÈCES

PIÈCE RÉF.	DESCRIPTION	QTÉ	PIÈCE RÉF.	DESCRIPTION	QTÉ	PIÈCE RÉF.	DESCRIPTION	QTÉ
1	678774002 Écrou de blocage (M8 x 1.25 po) .....	9	25	660592005 Vis (1/4-20 x 1.65 po) .....	1	49	570728003 Flexible d'injection.....	1
2	310742004 Avant cadre .....	1	26	570718001 Ensemble de tendeur élastique... 1		50	561307005 Pied en caoutchouc .....	1
3	661501007 Vis (1/4-20 x 2 po) .....	6	27	310673010 Rangement de flexibles.....	1	51	661555001 Boulon (M4 x 12.5 po) .....	1
4	638671004 Couverture détersive de réservoir.....	1	28	308638032 Ensemble de poignée.....	1	52	678600002 Rondelle (M4) .....	1
5	941532001 Étiquette de logo (Homelite).....	1	29	518929002 Support de ensemble de gâchette .....	1	53	570712001 Bouchon du en caoutchouc .....	1
6	310658006 Réservoir de détergente .....	1	30	940654083 Étiquette d'avertissement de poignée de gâchette .....	1	54	940707082 Étiquette de danger (français) .....	1
7	660962001 Boulon (M8 x 55 mm) .....	4	31	940705088 Étiquette de logo .....	1	55	940836007 Étiquette de données .....	1
8	638128004 Rondelle (1/4 po) .....	7	32	308760028 Ensemble poignée de gâchette... 1		56	940617036 Étiquette de démarrage rapide de pompe .....	1
9	308451019 Roulette .....	2	33	308494003 Lance de pulvérisation .....	1	57	940947003 Étiquette d'avertissement de combustion .....	1
10	620599001 Essieu .....	2	34	940872001 Étiquette de E85.....	1	58	940803018 Étiquette de EMC .....	1
11	310704005 Ensemble cadre principal (gauche).....	1	35	940894001 Plaquette de danger.....	1	59	940778002 Étiquette de surface brûlante .....	1
12	678899001 Goupille à ressort .....	2	36	940617045 Étiquette de démarrage rapide du moteur .....	1	60	940647047 Étiquette de volet de départ .....	1
13	310703005 Ensemble cadre principal (derecho).....	1	37	661501001 Boulon (1/4-20 x 1.85 po).....	1	61	940871002 Étiquette de jaugeur d'huile .....	1
14	308910005 Bouton de dégagement de la poignée.....	1	38	518931004 Support de la lance d'arrosage... 1		62	940324014 Inquiries Label .....	1
15	678406010 Boulon (1/4-20 x 3.5 po).....	2	39	678016006 Écrou de blocage (1/4-20).....	10	63	308662001 Filtre écran.....	1
16	678610002 Écrou à bride (M4 x 0.7) .....	1	40	308653026 Pompe (incl. pièce réf. 41-42) ....	1	64	308861003 Tube d'arrivée.....	1
17	518724002 Entretoise .....	2	41	660962003 Boulon (M8 x 60 mm) .....	3	65	308862003 Tube de sortie.....	1
18	570410003 Capuchon.....	2	42	678169004 Soupape de décharge thermique .....	1	66	308452002 Kit de aspiration de détergent.....	1
19	678041007 Sortir la clé d'arbre.....	1	43	638662021 Plaque moteur .....	1	67	940473002 Étiquette volante d'avertissement .....	1
20	NOTE A 190 cc moteur (Honda).....	1	44	940786020 Étiquette de Spéc. de poignée de déclenchement.....	1	68	940517007 Étiquette de lubrifiant .....	1
21	940680027 Étiquette de surface brûlante .....	1	45	308835036 Tuyau haute pression (25 pi).....	1	<b>Pas illustré:</b>		
22	940654089 Étiquette d'avertissement de poignée de gâchette .....	1	46	310667006 Buse à permutation 5 en 1 .....	1	*	Huile (SAE 10W30, 18 oz).....	1
23	660592006 Vis (1/4-20 x 2.27 po) .....	1	47	941505001 Étiquette de libérer la pression d'eau .....	1	988000366	Manuel d'utilisation .....	1
24	940779064 Étiquette de démarrage.....	1	48	518391001 Filtre.....	1			

**NOTE A:** Homelite Consumer Products, ne fournit pas de moteurs dans ses pièces détachées. Les moteurs sont couverts par la garantie du fabricant de moteurs. Consulter le manuel du moteur inclus ou contacter notre département de service après-vente pour toute assistance.

\* Article de boulonnerie standard – En vente dans les magasins locaux

## HOMELITE LAVADORA DE PRESIÓN A ELÉCTRICA – NÚM. DE MODELO UT80432

El número de modelo se encuentra en una conj. de la armazón. Siempre mencione el número del modelo en toda correspondencia relacionada con el **LAVADORA A PRESIÓN** o al hacer pedidos de piezas de repuesto.

### LISTA DE PIEZAS PARA FIGURA A

REF.	N/P	DESCRIPCIÓN	CANT.	REF.	N/P	DESCRIPCIÓN	CANT.	REF.	N/P	DESCRIPCIÓN	CANT.
1	678774002	Tuerca de seguridad (M8 x 1.25 pulg.).....	9	26	570718001	Conjunto de cordón elástico .....	1	50	561307005	Pie de goma .....	1
2	310742004	Armazón delantero .....	1	27	310673010	Compartimiento para mangueras...	1	51	661555001	Perno (M4 x 12.5 pulg.) .....	1
3	661501007	Tornillo (1/4-20 x 2 pulg.).....	6	28	308638032	Conjunto de mango .....	1	52	678600002	Arandela (M4) .....	1
4	638671004	Cubierta detergente del tanque.....	1	29	518929002	Sujetadore del mango del gatillo....	1	53	570712001	Tope de goma.....	1
5	941532001	Etiqueta del logotipo (Homelite) .....	1	30	940654083	Tiqueta de advertencia de mango de gatillo .....	1	54	940707082	Etiqueta de peligro (francés).....	1
6	310658006	Tanque de detergente.....	1	31	940705088	Tiqueta del logotipo.....	1	55	940836007	Etiqueta de datos .....	1
7	660962001	Perno (M8 x 55 mm) .....	4	32	308760028	Conjunto de mango del gatillo .....	1	56	940617036	Etiqueta de arranque rapido de la bomba.....	1
8	638128004	Arandela (1/4 pulg.) .....	7	33	308494003	Tubo rociador.....	1	57	940947003	Etiqueta de advertencia de combustión.....	1
9	308451019	Rueda .....	2	34	940872001	Etiqueta del E85 .....	1	58	940803018	Etiqueta de EMC .....	1
10	620599001	Eje.....	2	35	940894001	Etiqueta de peligro .....	1	59	940778002	Etiqueta superficial caliente.....	1
11	310704005	Conjunto del armazón principal (izquierdo) .....	1	36	940617045	Etiqueta sobre el arranque rápido del motor .....	1	60	940647047	Etiqueta del anegador .....	1
12	678899001	Pasador de resorte .....	2	37	661501001	Perno (1/4-20 x 1.85 pulg.).....	1	61	940871002	Etiqueta de la varilla graduada del aceite .....	1
13	310703005	Conjunto del armazón principal (droit).....	1	38	518931004	Soporte del tubo rociador .....	1	62	940324014	Inquiries Label .....	1
14	308910005	Perilla de liberación del mango .....	1	39	678016006	Tuerca de seguridad (1/4-20).....	10	63	308662001	Pantalla del filtro .....	1
15	678406010	Perno (1/4-20 x 3.5 pulg.).....	2	40	308653026	Bomba (incl. pza. núm. ref. 41-42).....	1	64	308861003	Tubo de salida .....	1
16	678610002	Tuerca con brida (M4 x 0.7) .....	1	41	660962003	Perno (M8 x 60 mm) .....	3	65	308862003	Tubo de tornacorriente .....	1
17	518724002	Separador.....	2	42	678169004	Válvula de descarga térmica .....	1	66	308452002	Juego para la succión de detergente .....	1
18	570410003	Tapa .....	2	43	638662021	Placa de motor .....	1	67	940473002	Etiqueta colgante de advertencia...	1
19	678041007	Llave del eje de salida .....	1	44	940786020	Etiqueta de espec. de la manija del disparador .....	1	68	940517007	Etiqueta de lubricante.....	1
20	NOTE A	190 cc motor (Honda).....	1	45	308835036	Manguera de alta presión (25 pies) .....	1	<b>No se ilustra:</b>			
21	940680027	Etiqueta superficial caliente.....	1	46	310667006	Boquilla intercambiable 5 en 1 .....	1	*	Aceite (SAE 10W30, 18 oz).....	1	
22	940654089	Tiqueta de advertencia de mango de gatillo .....	1	47	941505001	Etiqueta de liberar la presión del agua .....	1	988000366	Manual del operador .....	1	
23	660592006	Tornillo (1/4-20 x 2.27 pulg.).....	1	48	518391001	Filtro.....	1				
24	940779064	Etiqueta de rendimiento .....	1	49	570728003	Manguera de inyección .....	1				
25	660592005	Tornillo (1/4-20 x 1.65 pulg.).....	1								

**NOTE A:** Homelite Consumer Products, no proporcionará los motores como repuestos. Los motores están cubiertos por medio de la garantía del fabricante del motor. Consulte el manual adjunto del motor o comuníquese con nuestro departamento de servicio para recibir ayuda al respecto.

\* Artículo estándar de ferretería – Puede adquirirse en la localidad